

# SERIE 70300

## Valvole ad otturatore ad azionamento indiretto

2/2, G1/2 ... G2 - 12 ... Orifizio 50 mm



**Alte frequenze di commutazione, con bassi assorbimenti**

**Bobine intercambiabili**

**Comando manuale standard sulle valvole normalmente chiuse**

### DATI TECNICI

**Fluido:**

Aria compressa, filtrata, lubrificata, non lubrificata

**Posizione di montaggio:**

A piacere, preferibilmente verticale

**Pressione di esercizio:**

0 ... 18 bar

**Portata:**

Connessione l/min

1/2" 3000

3/4 ... 1" 8500

1 1/4" 10600

1 1/2 ... 2" 29400

**Temperatura ambiente:**

-10°C ... +60°C

Consultare il nostro Servizio tecnico per applicazioni inferiori a +2°C

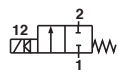
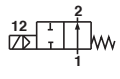
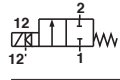
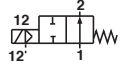
### MATERIALI

Corpo: alluminio

Guarnizione sede: AU (poliuretano)

Parti interne: POM

### Azionamento elettrico

Simbolo	Connessione	Orifizio (mm)	Tipo 2/2	Alimentazione del pilotaggio	Pressione di esercizio (bar)	Pressione controllata (bar)	Tempo commutazione (ms)	MODELLI	Connettore di base
	G1/2	12	NC	Interno	1 ... 16	-	20	7030117xxxx*****	M/P15737
	G1/2	12	NC	Interno	1 ... 18	-	20	7030119xxxx*****	M/P15737
	G3/4	20	NC	Interno	1 ... 16	-	25	7032130xxxx*****	M/P15737
	G1	25	NC	Interno	1 ... 16	-	25	7032230xxxx*****	M/P15737
	G1 1/4	32	NC	Interno	1 ... 16	-	40	7032330xxxx*****	M/P15737
	G1 1/2	40	NC	Interno	1 ... 10	-	190	7032430xxxx*****	M/P15737
	G2	50	NC	Interno	1 ... 10	-	190	7032530xxxx*****	M/P15737
	G1/2	12	NO	Interno	1 ... 18	-	20	7030707xxxx*****	M/P15737
	G3/4	20	NO	Interno	1 ... 15	-	25	7032630xxxx*****	M/P15737
	G1	25	NO	Interno	1 ... 15	-	25	7032730xxxx*****	M/P15737
	G1 1/4	32	NO	Interno	1 ... 15	-	40	7032830xxxx*****	M/P15737
	G1 1/2	40	NO	Interno	1 ... 10	-	190	7032930xxxx*****	M/P15737
	G2	50	NC	Interno	1 ... 10	-	190	7033030xxxx*****	M/P15737
	G3/4	20	NC	Esterno	0 ... 15	1 ... 16	25	7032131xxxx*****	M/P15737
	G1	25	NC	Esterno	0 ... 15	1 ... 16	25	7032231xxxx*****	M/P15737
	G1 1/4	32	NC	Esterno	0 ... 15	1 ... 16	40	7032331xxxx*****	M/P15737
	G1 1/2	40	NC	Esterno	0 ... 10	1 ... 11	190	7032431xxxx*****	M/P15737
	G2	50	NC	Esterno	0 ... 10	1 ... 11	190	7032531xxxx*****	M/P15737
	G3/4	20	NO	Esterno	0 ... 14	1 ... 15	25	7032631xxxx*****	M/P15737
	G1	25	NO	Esterno	0 ... 14	1 ... 15	25	7032731xxxx*****	M/P15737
	G1 1/4	32	NO	Esterno	0 ... 14	1 ... 15	40	7032831xxxx*****	M/P15737
	G1 1/2	40	NO	Esterno	0 ... 10	1 ... 11	190	7032931xxxx*****	M/P15737
	G2	50	NO	Esterno	0 ... 10	1 ... 11	190	7033031xxxx*****	M/P15737

Per ulteriori informazioni



[www.norgren.com/info/it3-142](http://www.norgren.com/info/it3-142)

## Azionamento elettrico (per Vuoto)

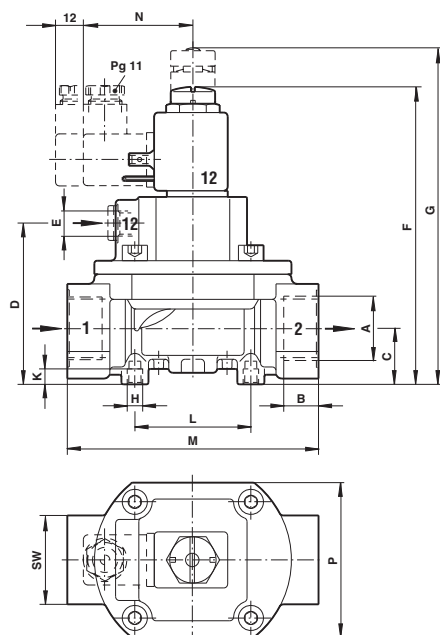
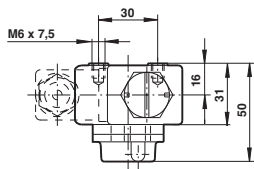
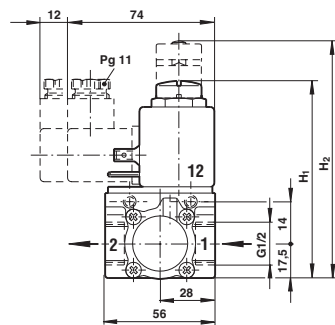
Simbolo	Conne-ssione	Orifizio (mm)	Tipo 2/2	Alimentazione del pilotaggio	Pressione di esercizio (bar)	Pressione controllata (bar)	Tempo commutazione (ms)	MODELLI	Connettore di base
	G1/2	12	NC	Esterno	-1 ... 6	4 ... 10	20	7030118xxx*****	M/P15737
	G3/4	20	NC	Esterno	-1 ... 6	4 ... 10	25	7032132xxx*****	M/P15737
	G1	25	NC	Esterno	-1 ... 6	4 ... 10	25	7032232xxx*****	M/P15737
	G1 1/4	32	NC	Esterno	-1 ... 6	4 ... 10	40	7032332xxx*****	M/P15737
	G1 1/2	40	NC	Esterno	-1 ... 6	4 ... 10	190	7032432xxx*****	M/P15737
	G2	50	NC	Esterno	-1 ... 6	4 ... 10	190	7032532xxx*****	M/P15737
	G1/2	12	NO	Esterno	-1 ... 6	4 ... 10	20	7030709xxx*****	M/P15737
	G3/4	20	NO	Esterno	-1 ... 6	4 ... 10	25	7032632xxx*****	M/P15737
	G1	25	NO	Esterno	-1 ... 6	4 ... 10	25	7032732xxx*****	M/P15737
	G1 1/4	32	NO	Esterno	-1 ... 6	4 ... 10	40	7032832xxx*****	M/P15737
	G1 1/2	40	NO	Esterno	-1 ... 6	4 ... 10	190	7032932xxx*****	M/P15737
	G2	50	NO	Esterno	-1 ... 6	4 ... 10	190	7033032xxx*****	M/P15737

xxx Inserire codice bobina dalla tabella sottostante. \*\*\*\*\* Inserire codici tensione dalla tabella sottostante.

Connettori secondo DIN 43650 Forma A

### Dettagli elettrici sugli operatori

Bobina e connettore ruotabile di 4 x 90°



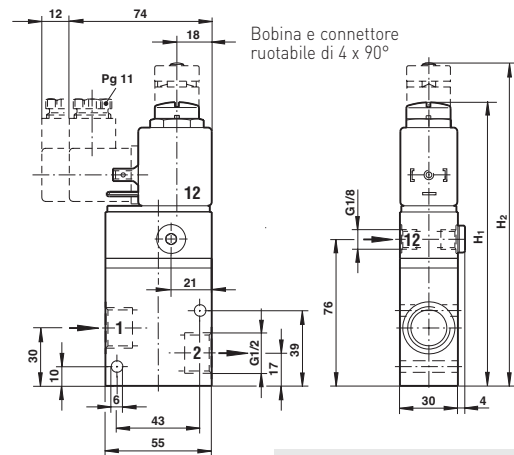
Assorbimento	Classe di protezione		Temperatura °C		Collegamento elettrico	Codice Bobina
	24 V d.c.	230 V a.c.	Fluido	Ambiente		
12 W	-	IP 00 senza connettore	80	-25 ... +60	-	0200
11,4 W	-	EEx me II T4/T5	-40 ... +50/+40	-40 ... +50/+40	M20x1,5	4230
-	15,2 VA	EEx me II T4/T5	-40 ... +50/+40	-40 ... +50/+40	M20x1,5	4231

### Codice tensione

Tensione	Codice
24 V d.c.	02400
230 V a.c.	23050

Altre tensioni a richiesta.

MODELLI	H1	H2
7030117	-	121
7030119	-	121
7030707	100	-



Bobina e connettore ruotabile di 4 x 90°

Bobina e connettore ruotabile di 4 x 90°

MODELLI	H1	H2
7030118	-	167
7030709	147	-

MODELLI	A	B	C	D	E	F	G	H	K	L	M	N	P	SW
703213x	G3/4	20	29	83,5	G1/4	-	174	M8	8	60	130	55	80	46
703263x	G3/4	20	29	83,5	G1/4	154	-	M8	8	60	130	55	80	46
703223x	G1	18	29	83,5	G1/4	-	174	M8	8	60	130	55	80	46
703273x	G1	18	29	83,5	G1/4	154	-	M8	8	60	130	55	80	46
703233x	G1 1/4	20	33	91	G1/4	-	181	M8	8	60	130	55	Ø 108	55
703283x	G1 1/4	20	33	91	G1/4	161	-	M8	8	60	130	55	Ø 108	55
703243x	G1 1/2	28	45	132,5	G1/4	-	222	M8	12	90	182	55	Ø 142	75
703293x	G1 1/2	28	45	132,5	G1/4	202	-	M8	12	90	182	55	Ø 142	75
703253x	G2	28	45	132,5	G1/4	-	222	M8	12	90	182	55	Ø 142	75
703303x	G2	28	45	132,5	G1/4	202	-	M8	12	90	182	55	Ø 142	75